

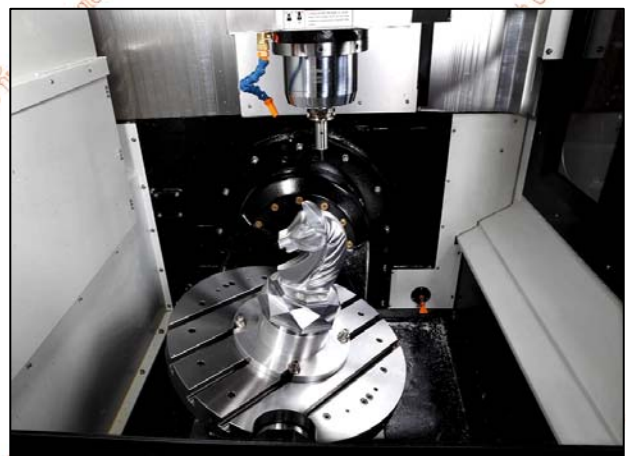
MECATRON MU620 5 Axis CNC Machining Center

เห็นรอยยิ้มของทีม สยาม เอลมาเทค ที่ไปติดตั้ง MU620 เครื่อง CNC Machining Center 5 แกน ยี่ห้อ MECATRON แล้วก็สบายใจหน่อย มันแสดงว่าช่วงยาก คือตอนออกจากตู้ ลงพื้น ผ่านไปแล้ว

สนใจเครื่องจักรควบคุมด้วย CNC และอุปกรณ์เกี่ยวเนื่อง

บริษัท สยาม เอลมาเทค จำกัด

เบอร์โทรศัพท์ : 02-1596391-3



Mecatron

Evaluation Non-stop, Mecatron Just Go Ahead

5 Axis Machining Centers

MU-620

X Axis Travel: 620 mm
 Y Axis Travel: 510 mm
 Z Axis Travel: 460 mm

With the advanced technology, 5 axis machines are widely used in many industries, such as automotive components, aerospace manufacturing, medical industry and mold industry. More and more companies are looking for 5 axis machines to fulfill higher efficiency and better quality machining.

No doubt Mecatron Machinery Co. is your best choice. With an excellent technology ability and team work, we always overcome lots of difficulties and just go ahead with great passion for machine building. To obtain customer's trust by offering best quality products, advanced technology, and great after-sales service.



Mecatron

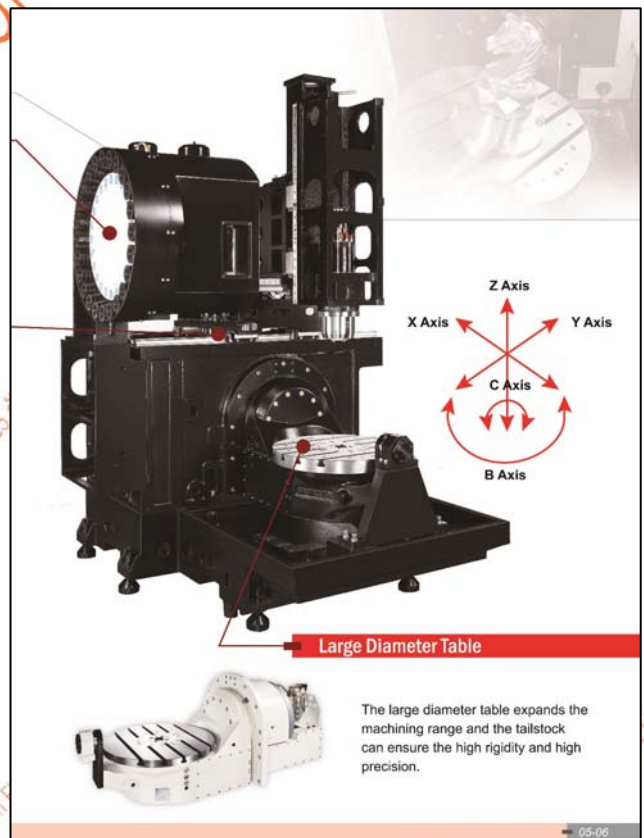
Evaluation Non-stop, Mecatron Just Go Ahead

Features

MU-620 is designed for more complicated and higher precision machining requirement. All the machines are equipped with high-level controller. The precision surface machining can be completed in the shortest time. It can not only improve productivity, but also extend the application range.

MU-620

X Axis Travel: 620 mm
 Y Axis Travel: 510 mm
 Z Axis Travel: 460 mm



SIAM ELMATECH CO., LTD.

Siam
elmatech

อุดมศักดิ์ สดใส
Udomsak Sodsai

Mobile : +66(0)8 9776 - 2912

บริษัท สยาม เอลมาเทค จำกัด
12/3 หมู่ 10 ตำบลคลองข่อย อำเภอปากเกร็ด
จังหวัดนนทบุรี 11120
12/3 Moo. 10, Klong - kloi, Pak - kred,
Nonthaburi 11120 (Thailand)
Tel / โทร : +66(0)2 159 6391-3
+66(0)84 757 6662
Fax / แฟกซ์ : +66(0)2 159 6394
E-mail: ukofset@ksc.th.com
Line ID : udomsaksodsai
Web site : www.siamelmatechgroup.com

SIAM ELMATECH CO., LTD.

Siam
elmatech

กิตติชัช เชตะวัน
Kittithuch Chetawan

Service Engineer
Application & Sale Engineering
Support

Mobile : +66(0)9 3695-0760

บริษัท สยาม เอลมาเทค จำกัด
12/3 หมู่ 10 ตำบลคลองข่อย อำเภอปากเกร็ด
จังหวัดนนทบุรี 11120
12/3 Moo. 10, Klong - kloi, Pak - kred,
Nonthaburi 11120 (Thailand)
Tel / โทร : +66(0)2 159 6391-3
+66(0)84 757 6662
Fax / แฟกซ์ : +66(0)2 159 6394
E-mail: siamelmatechgroup@yahoo.com
Web site : www.siamelmatechgroup.com

SIAM ELMATECH CO., LTD.

Siam
elmatech

ขวัญศิริ อยู่มงคล
Kwansiri Yoomongkhol
Business Coordinator

Mobile : +66(0)8 2556-5160

บริษัท สยาม เอลมาเทค จำกัด
12/3 หมู่ 10 ตำบลคลองข่อย อำเภอปากเกร็ด
จังหวัดนนทบุรี 11120
12/3 Moo. 10, Klong - kloi, Pak - kred,
Nonthaburi 11120 (Thailand)
Tel / โทร : +66(0)2 159 6391-3
+66(0)84 757 6662
Fax / แฟกซ์ : +66(0)2 159 6394
E-mail: siamelmatechgroup@yahoo.com
Web site : www.siamelmatechgroup.com

SIAM ELMATECH CO., LTD.

Siam
elmatech

พรพรรณ แก้ววิเชียร
Phonphan Kaewwichian

Sales Secretary

Mobile : +66(0)9 7072 - 5781

บริษัท สยาม เอลมาเทค จำกัด
12/3 หมู่ 10 ตำบลคลองข่อย อำเภอปากเกร็ด
จังหวัดนนทบุรี 11120
12/3 Moo. 10, Klong - kloi, Pak - kred,
Nonthaburi 11120 (Thailand)
Tel / โทร : +66(0)2 159 6391-3
+66(0)84 757 6662
Fax / แฟกซ์ : +66(0)2 159 6394
E-mail: pkofset@yahoo.com
Web site : www.siamelmatechgroup.com

WE DO SUPPLY
MACHINE TOOLS & TECHNOLOGIES

Siam elmatech บริษัท สยาม เอลมาเทค จำกัด / SIAM ELMATECH CO., LTD.
12/3 หมู่ 10 ตำบลคลองข่อย อำเภอปากเกร็ด จังหวัดนนทบุรี 11120
12/3 Moo. 10, Klong - kloi, Pak - kred, Nonthaburi 11120
Tel / โทร : +66(0)2 159 6391-3, +66(0)84 757 6662
Fax : +66(0)2 159 6394
E-mail : ukofset@ksc.th.com Website: www.siamelmatechgroup.com

สำนักงานใหญ่ 23 หมู่ 23 ถนนวิภาวดีรังสิต กรุงเทพมหานคร 10150

สำนักงานใหญ่ 23 หมู่ 23 ถนนวิภาวดีรังสิต กรุงเทพมหานคร 10150

สำนักงานใหญ่ 23 หมู่ 23 ถนนวิภาวดีรังสิต กรุงเทพมหานคร 10150